

КАТАЛОГ 2019



DECOR-DIZAYN

ЛЕПНИНА ПРЕМИУМ КЛАССА
ДЛЯ ЛУЧШЕГО ИНТЕРЬЕРА В ДОМЕ



www.decor-dizayn.ru



DECOR-DIZAYN

Крупнейший завод лепнины в РФ

Наш ассортимент продукции

Особенности нашей продукции

- Экологически чистый продукт
- Уникальная влагостойкость
- Повышенная прочность и долговечность
- Не требует дополнительной обработки и окраски
- Отсутствие деформации и усадки после монтажа
- Лучшее первичное сырье и корейская фольга

Почему нас выбирают

- Высокое качество продукции
- Многолетний опыт работы в сфере лепнины
- Индивидуальный подход к каждому покупателю
- Лояльная ценовая политика
- Широкий выбор ассортимента
- Стабильное наличие на складе
- Возможность производства эксклюзивных форм

- Потолочные плинтусы
- Молдинги
- Декор для оформления дверей
- Уголки
- Панели
- Напольные плинтусы
- Пилястры
- Багеты

О Компании

Создавать эксклюзивный дизайн в интерьере не сложно. Важно правильно определиться со стилистическим направлением и подобрать к нему всевозможные декоративные элементы. В настоящее время в продаже есть огромное множество декоративных украшений, с помощью которых в помещение можно внести нотки роскоши и шика.

Вот уже более 10 лет являясь крупнейшим Российским производителем цветного интерьерного багета и высококачественной белой лепнины из полистирола.

DECOR-DIZAYN задает высокие стандарты качества производимой продукции, чутко учитывая тенденции моды в проектировании современного интерьера.

Содержание

«Белая Лепнина»

- Карнизы ... 8
- Молдинги ... 20
- Уголки ... 18
- Пилястры ... 28
- Плинтусы ... 30

Плинтус ... 32-35

«НЕО КЛАССИКА»

- Цвет 552/1 ... 44
- Цвет 10 ... 46
- Цвет 23 ... 48
- Цвет 24 ... 50
- Цвет 115G... 52
- Цвет 25 ... 54

«Мрамор»

- Цвет 7W ... 58
- Цвет 7 ... 60
- Цвет 10 ... 62
- Цвет 11 ... 64

«Афродита»

- Цвет 1223 ... 68
- Цвет 59 ... 70
- Цвет 966 ... 72
- Цвет G60 ... 74
- Цвет 60 ... 76

«Классика»

- Цвет 35 ... 80
- Цвет 36 ... 82
- Цвет 37 ... 84

Молдинги с греческим орнаментом ... 86
Цветные плинтусы ... ?

«Хай Тек»

- Цвет 115G(S) ... 90
- Цвет 30S ... 92
- Цвет 39S ... 94
- Цвет 42S ... 96
- Цвет 62S ... 98
- Цвет 115G(FM) ... 100
- Цвет 30G ... 102
- Цвет 39G ... 104
- Цвет 42G ... 106
- Цвет 62G ... 108

«Дыхание востока 1»

- Цвет 552 ... 112
- Цвет 553 ... 114
- Цвет 1084 ... 116
- Цвет 933 ... 118
- Цвет 937 ... 120
- Цвет 115 ... 122

«Дыхание востока 2»

- Цвет 1028 ... 126
- Цвет 281 ... 128
- Цвет 767 ... 130
- Цвет 126 ... 132
- Цвет 127 ... 134
- Цвет 118 ... 136

«Султан»

- Цвет 1 ... 140
- Цвет 2 ... 142
- Цвет 3 ... 144
- Цвет 4 ... 146
- Цвет 5 ... 148
- Цвет 6 ... 150
- Цвет 6/1 ... 152

Установка лепнины ... 154



DECOR-DIZAYN

Белая Лепнина

Анализ текущих тенденций моды в создании интерьеров, вдохновил дизайнеров компании Декор-Дизайн, на разработку новой коллекции, отвечающей всем требованиям взыскательного покупателя.

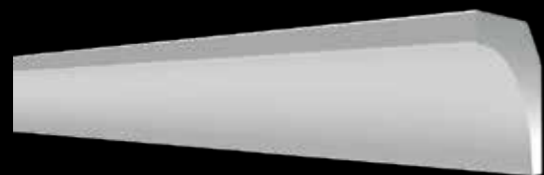
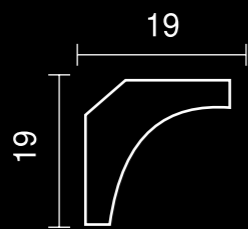
Данная коллекция производится по инновационным технологиям из полистирола высокой плотности. Инновационный материал под покраску, лепнина премиум класса с непревзойденными характеристиками, такими как ударопрочность, возможность окраски изделий, полное отсутствие усадки материала отличие от полиуретана, экологичность, невосприимчивость к перепадам влажности и температуры.

Благодаря накопленному опыту, использованию 100% отечественного сырья и производству в России, стоимость изделий в 1,5-2,5 раза ниже, чем схожая альтернатива из полиуретана и других аналогов, существующих на рынке. Используя продукцию компании Декор-Дизайн, вы сможете в полной мере проявить фантазию, создать неповторимый дизайн, подчеркнув свою творческую натуру и не бояться при этом за результат.

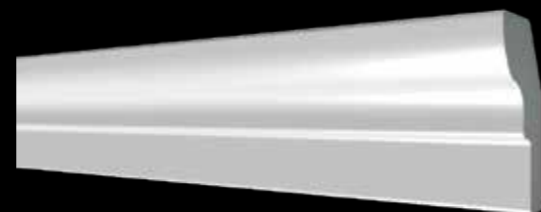
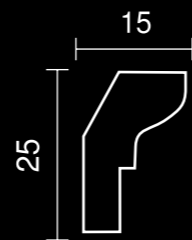
НАШИ ПРЕИМУЩЕСТВА

- Широкий ассортимент продукции
- Постоянное наличие товара на складе
- Гибкие условия сотрудничества
- Полное отсутствие рассыхания и усадки материала после монтажа
- Высокая прочность материала (антивандальные свойства)
- Экологически чистый материал
- Возможность окрашивания
- Долговечность
- Невосприимчивость к перепаду температуры и влажности
- Удобство работы при монтаже

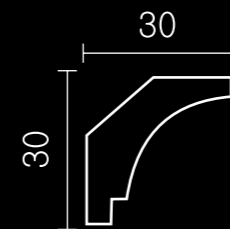
DD26



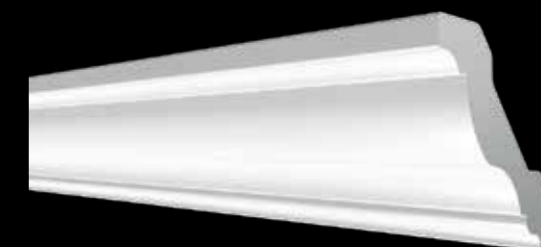
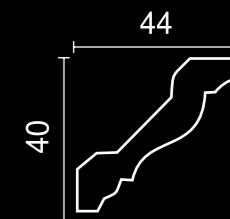
DD34



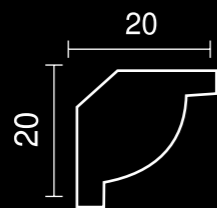
DD37



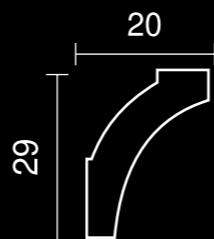
DD21



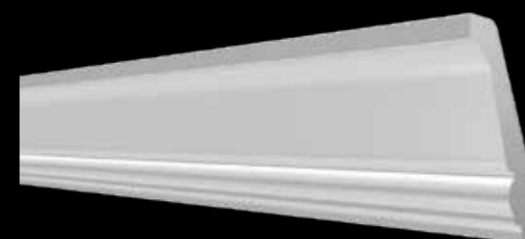
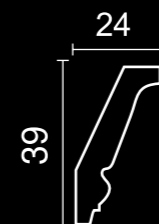
DD38



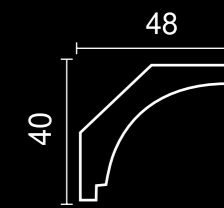
DD36



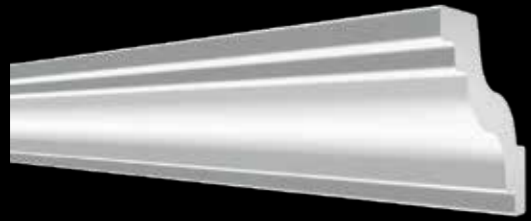
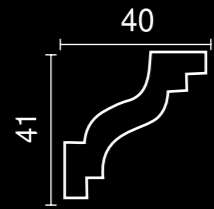
DD24



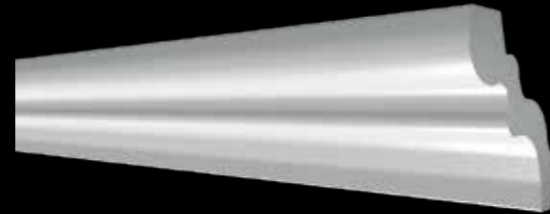
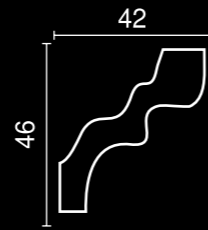
DD13



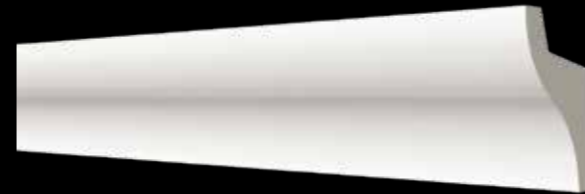
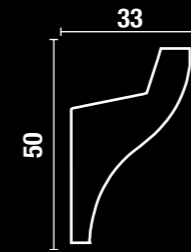
DD28



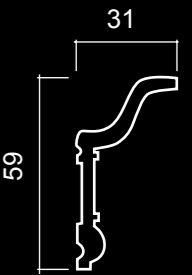
DD39



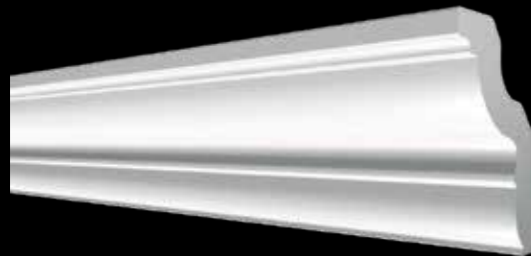
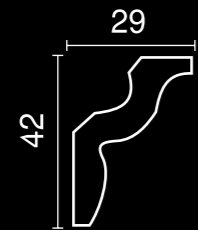
DD506



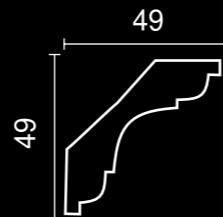
DD501



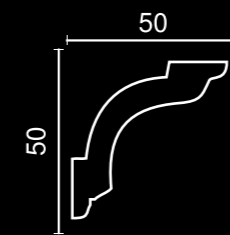
DD22



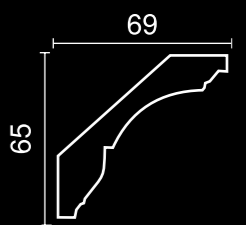
DD05



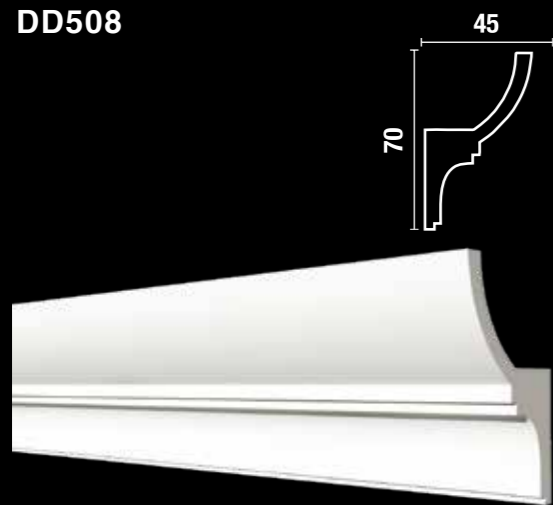
DD42



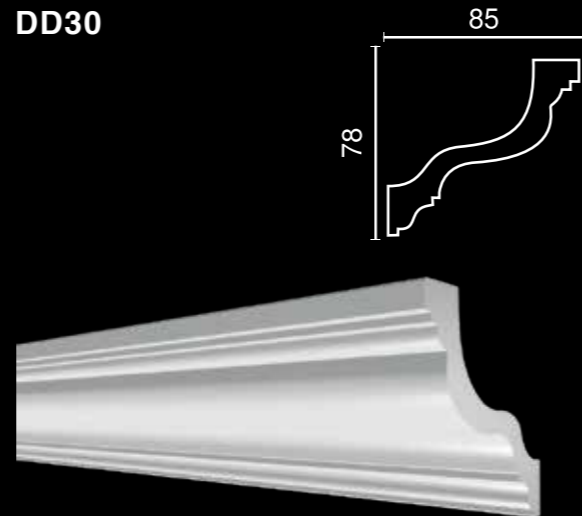
DD17



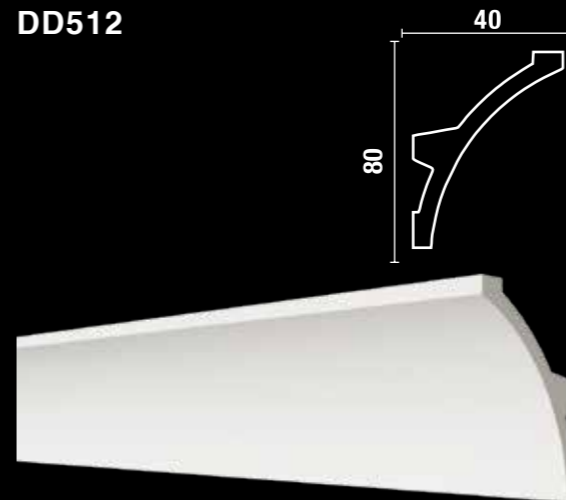
DD508



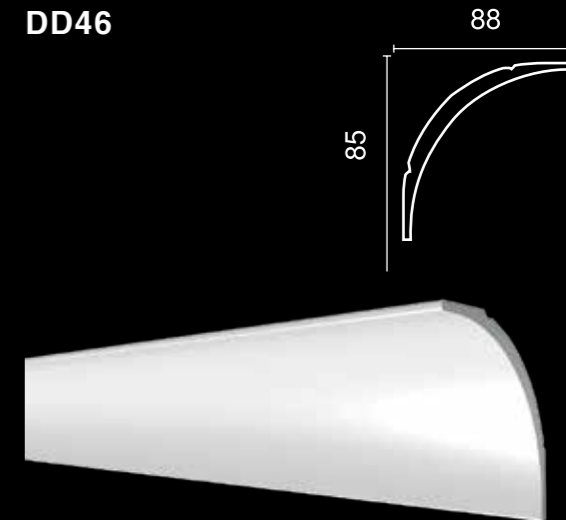
DD30



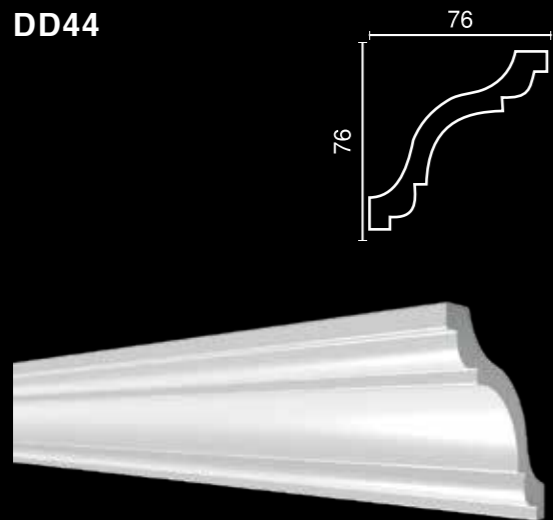
DD512



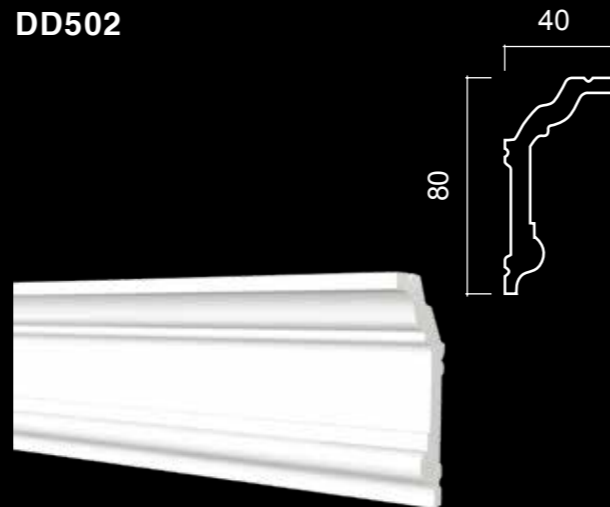
DD46



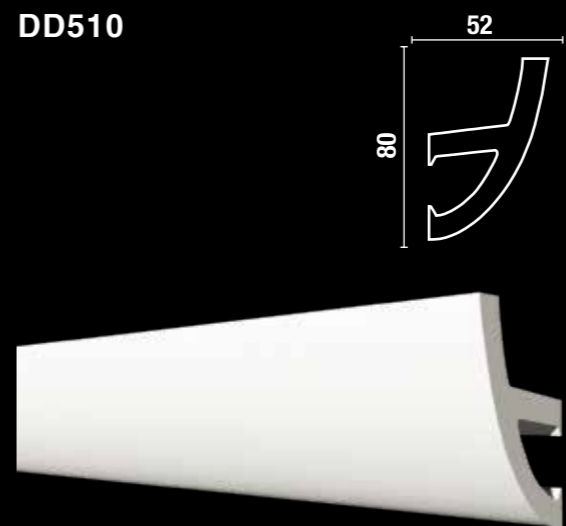
DD44



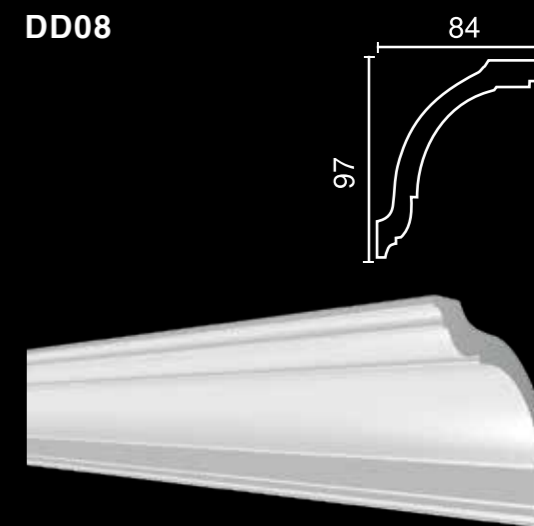
DD502



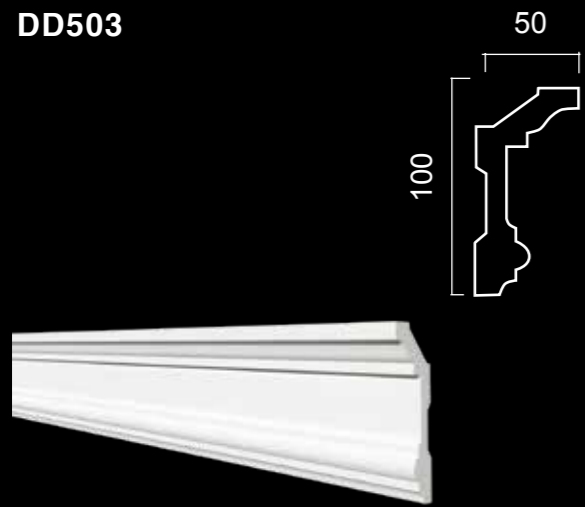
DD510



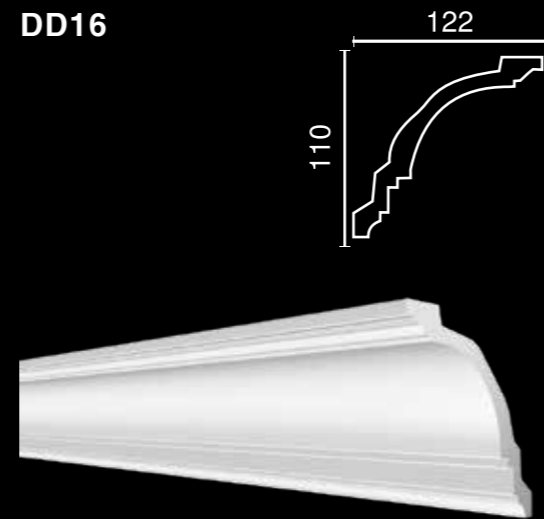
DD08



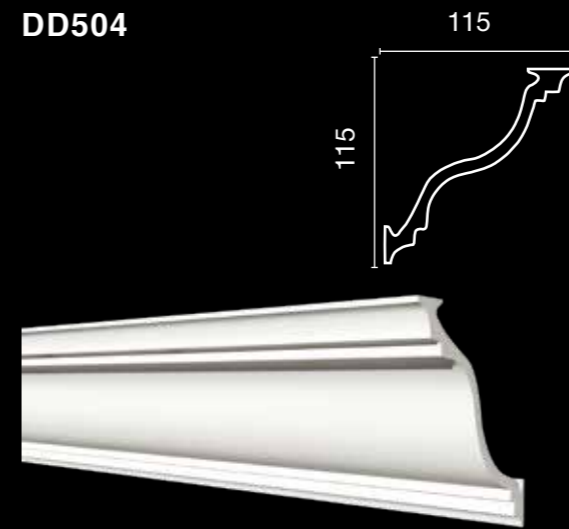
DD503



DD16



DD504



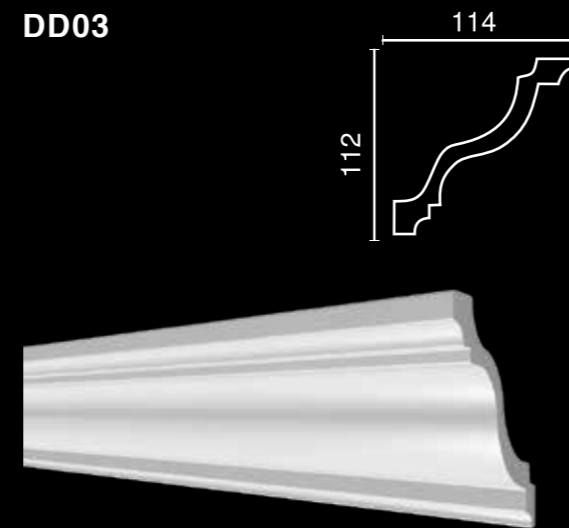
DD505



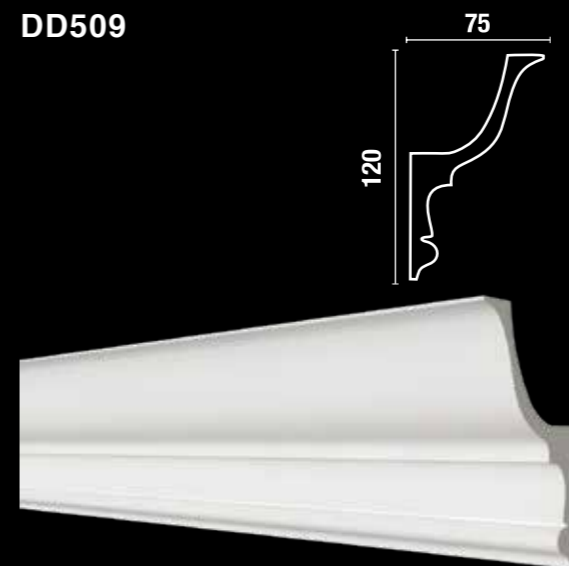
DD507



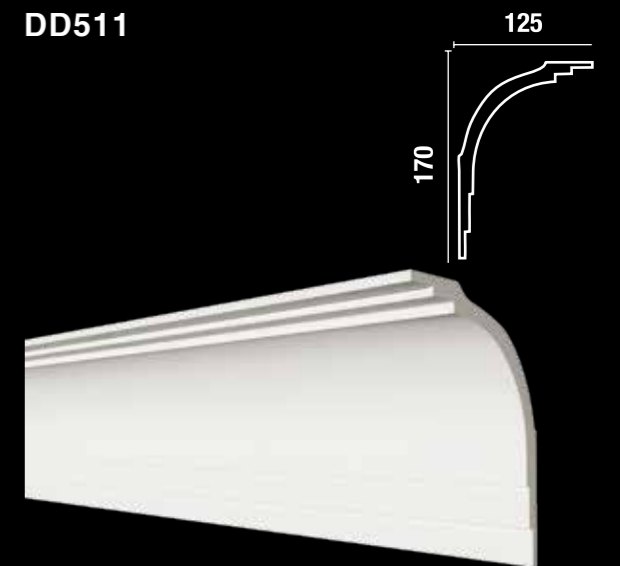
DD03



DD509

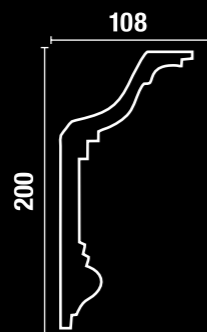


DD511



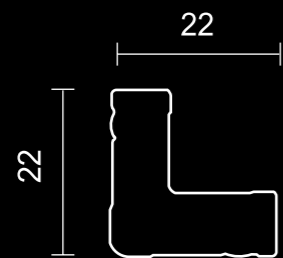
Карнизы

DD513

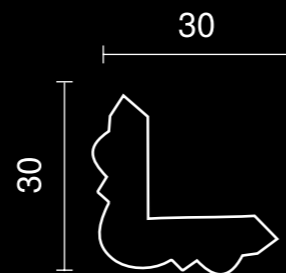


Уголки

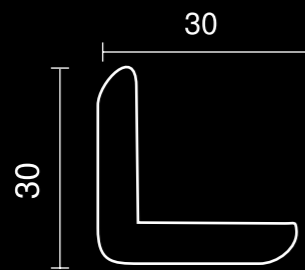
116SA



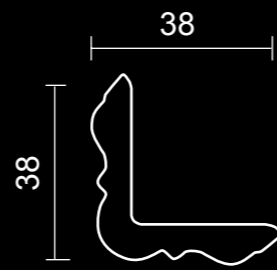
DD06



DD20



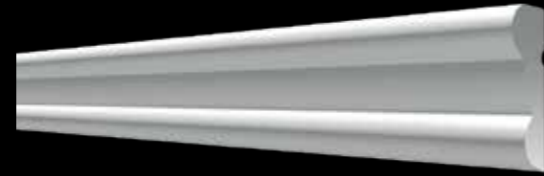
DD801



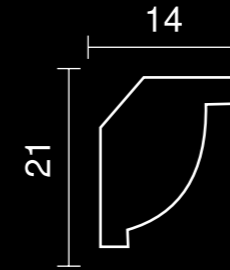
130A



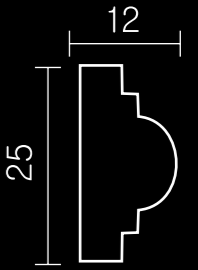
DD25



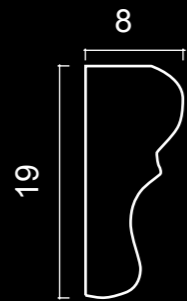
DD09



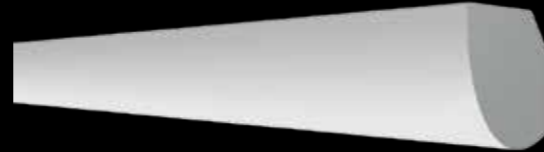
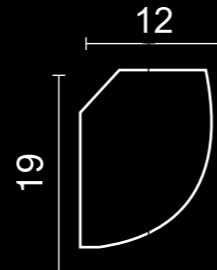
DD35



DD602



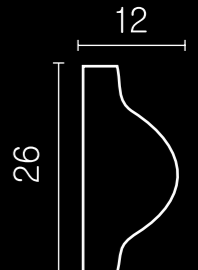
DD02



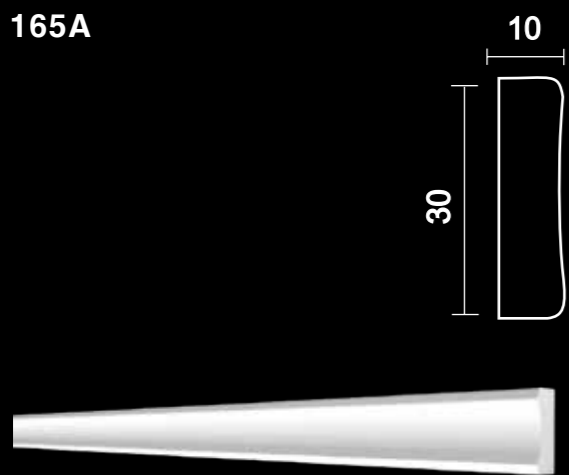
DD605



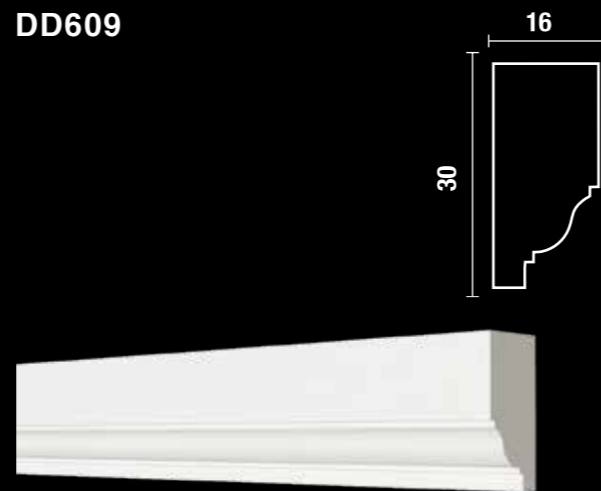
DD10



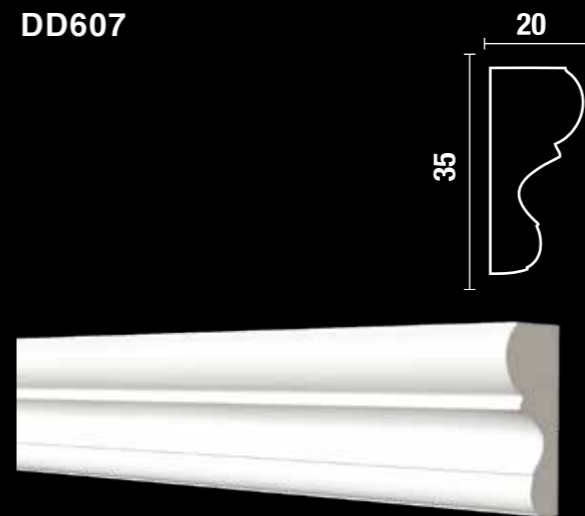
165A



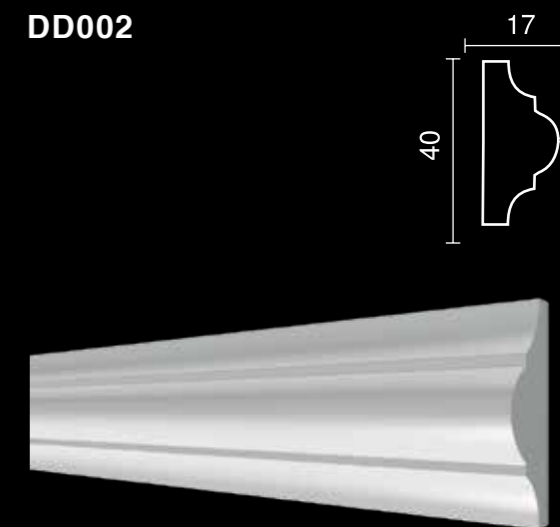
DD609



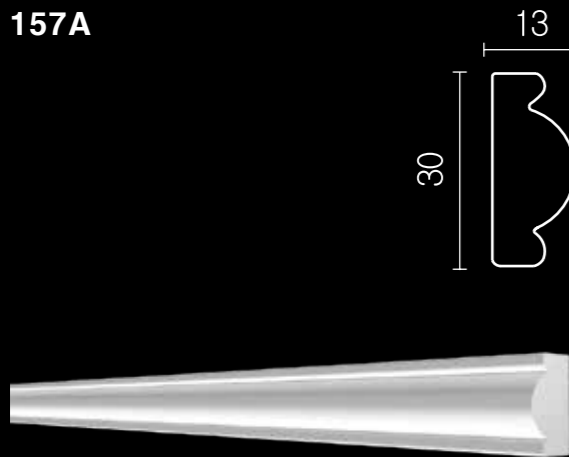
DD607



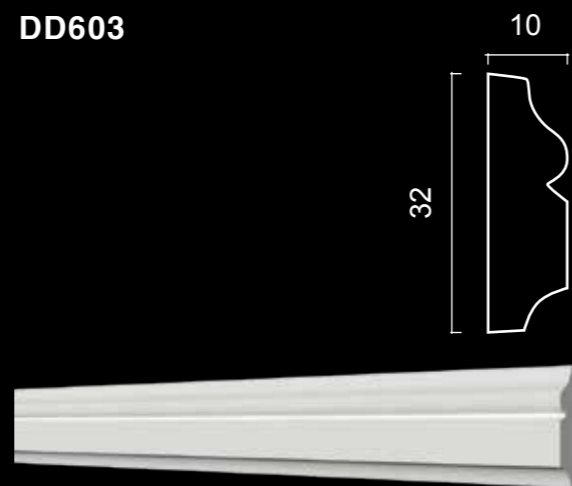
DD002



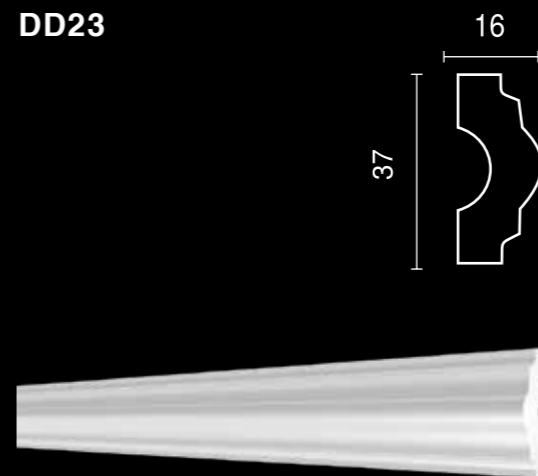
157A



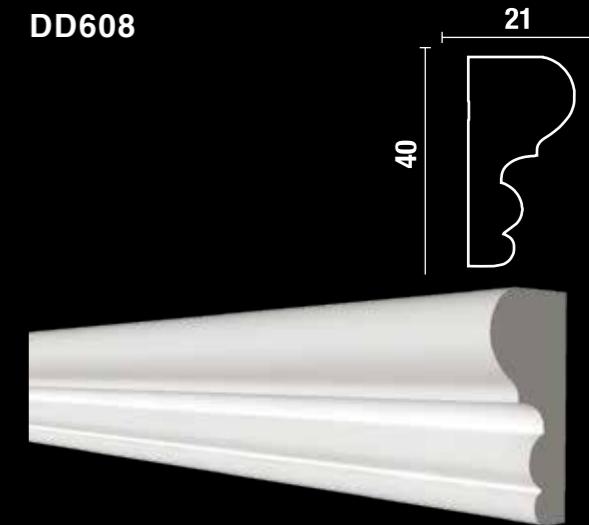
DD603



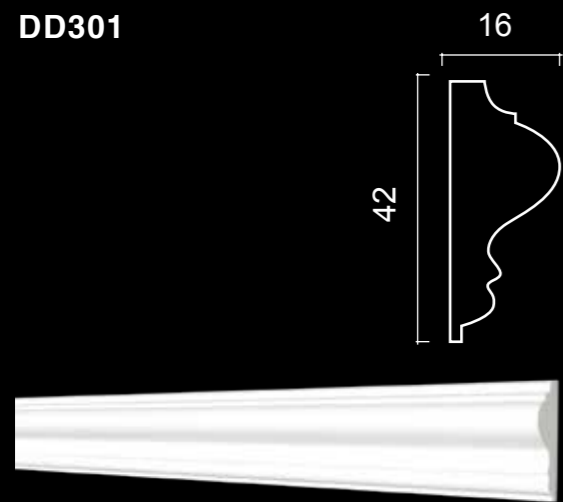
DD23



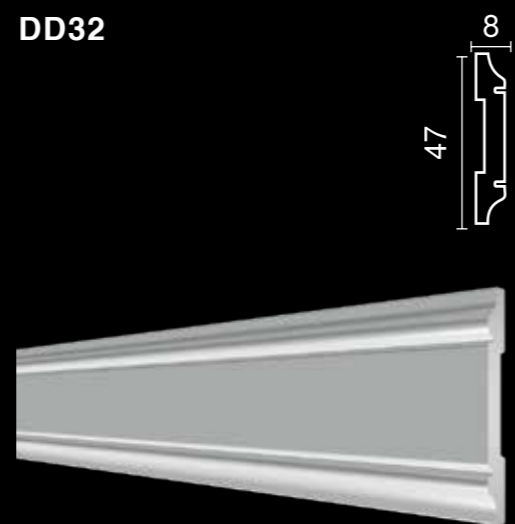
DD608



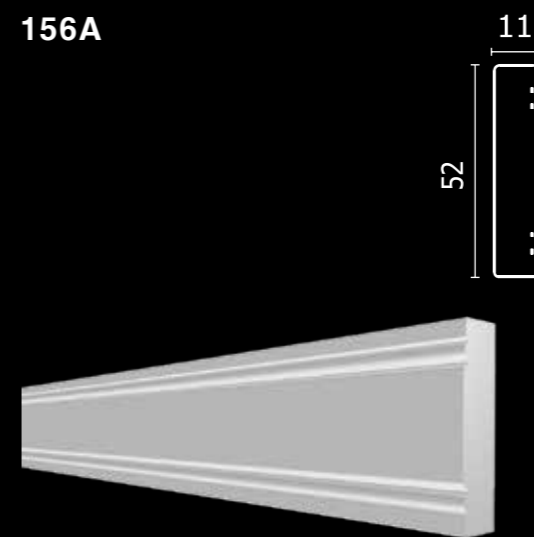
DD301



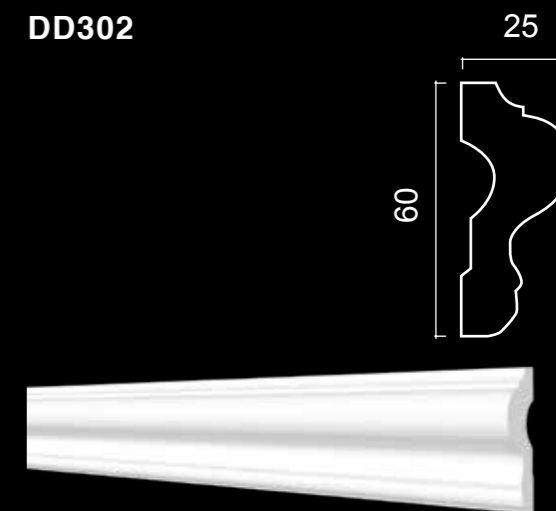
DD32



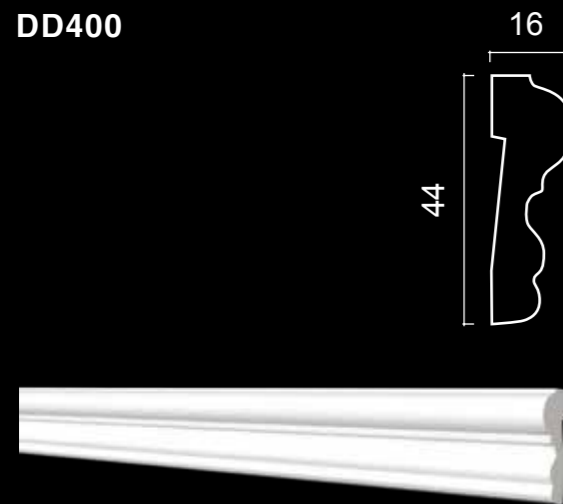
156A



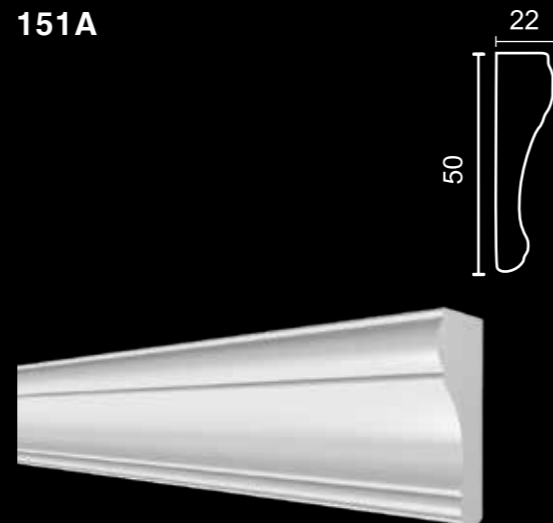
DD302



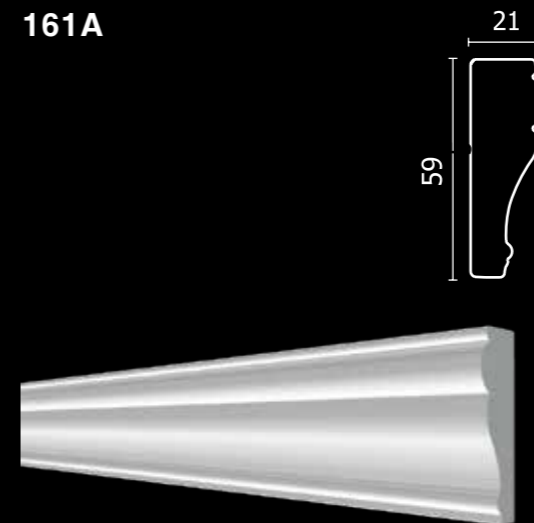
DD400



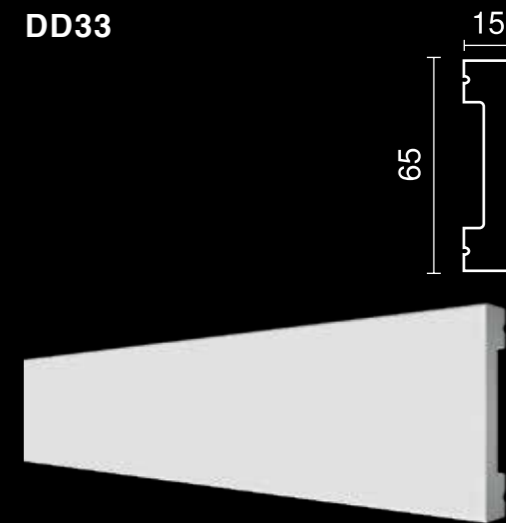
151A



161A



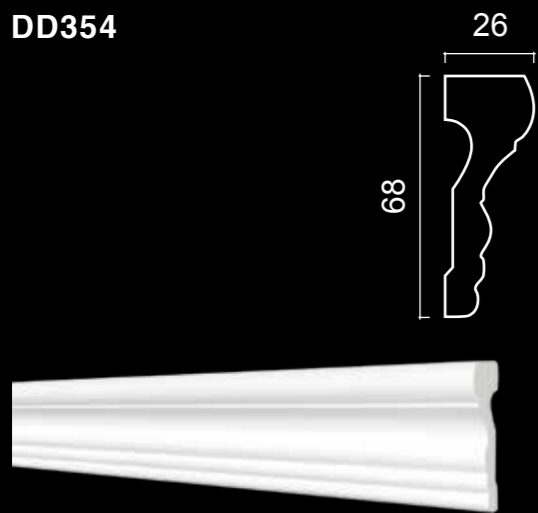
DD33



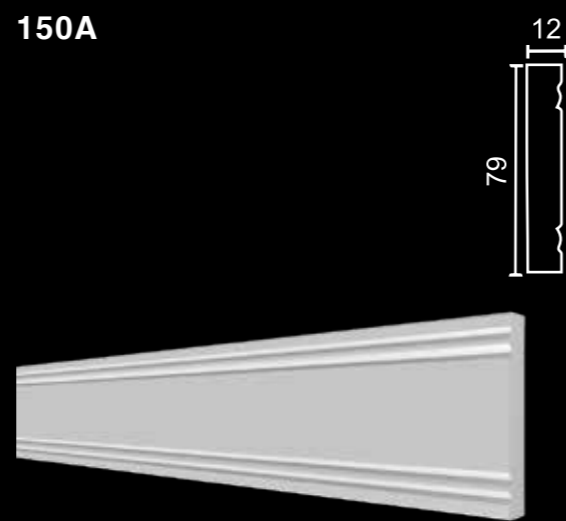
Длина всех элементов 2000 мм

Молдинги

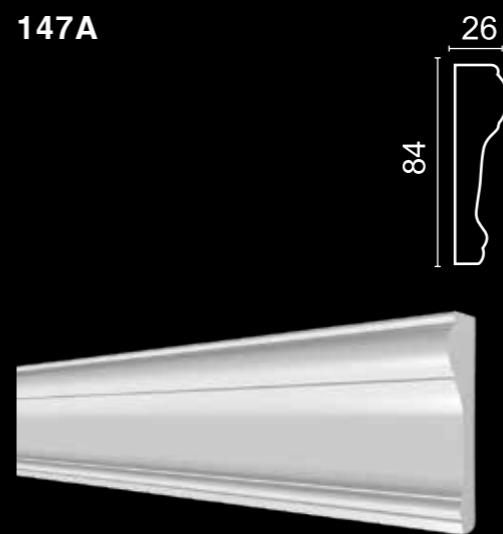
DD354



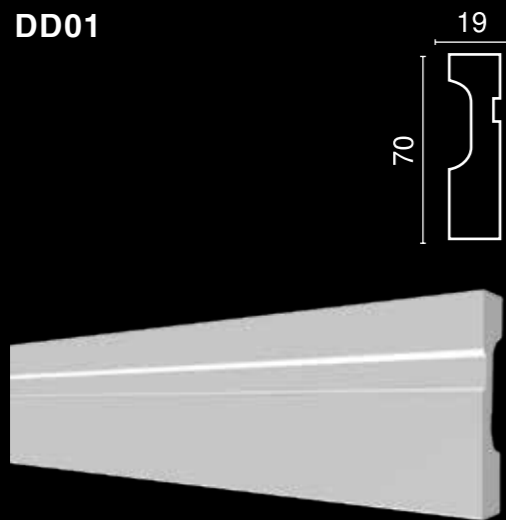
150A



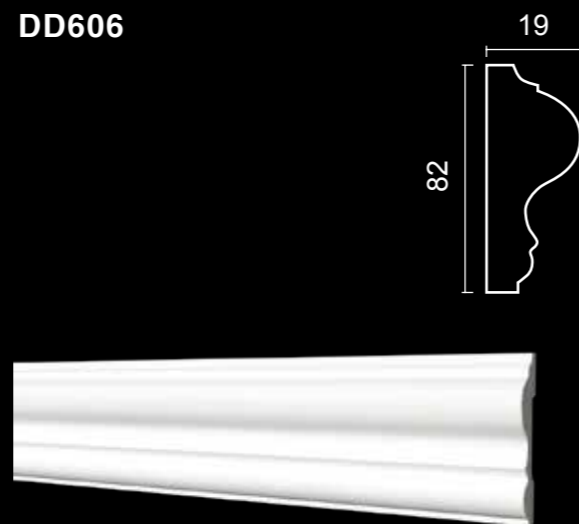
147A



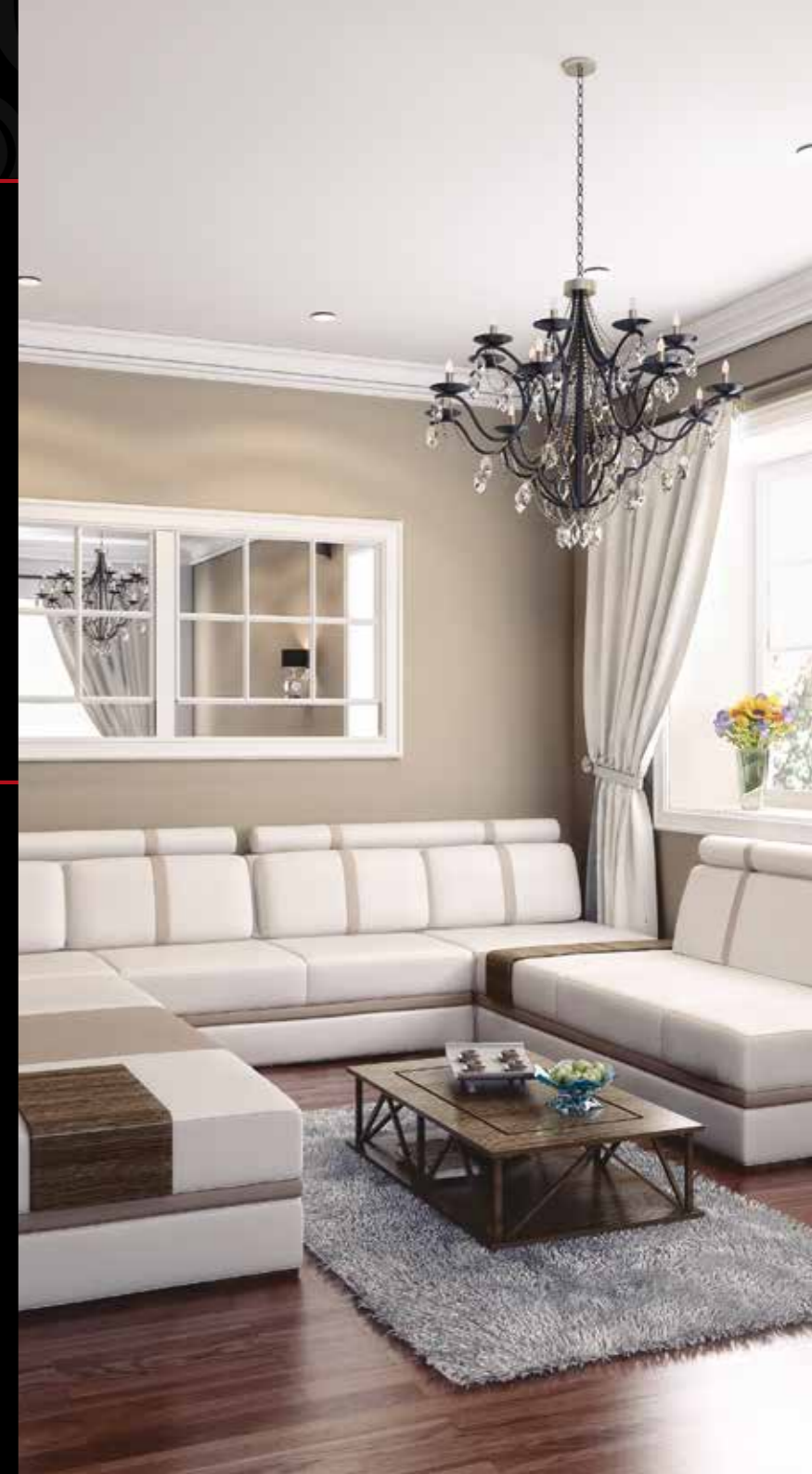
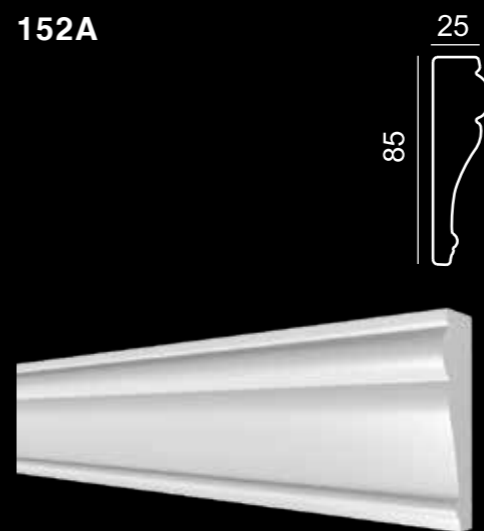
DD01



DD606

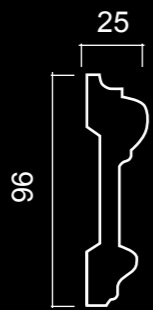


152A

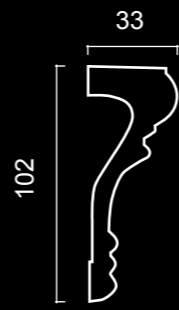


Молдинги и пилястры

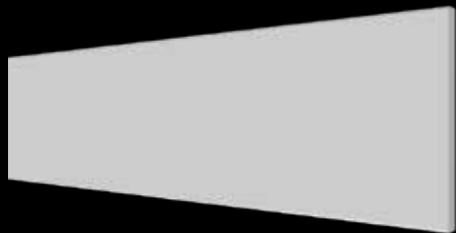
DD601



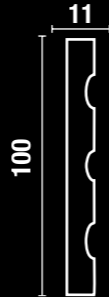
DD604



DD12



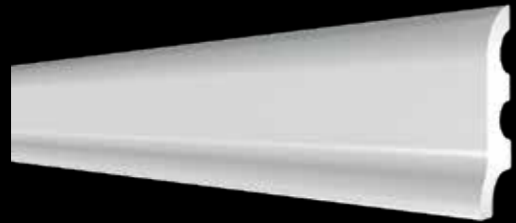
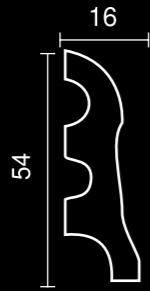
DD201



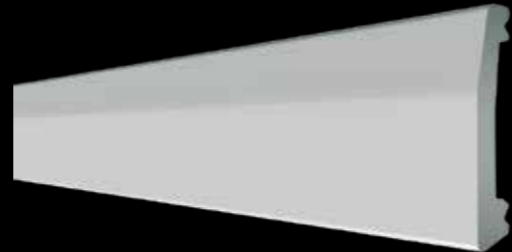
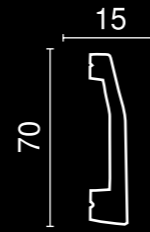
Длина всех элементов 2000 мм



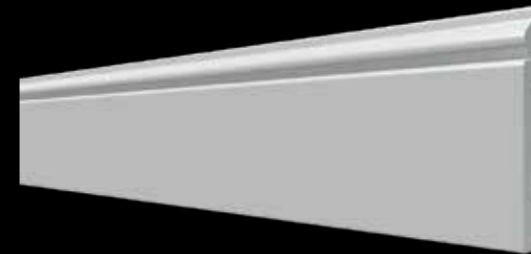
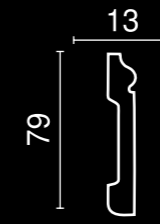
DD18



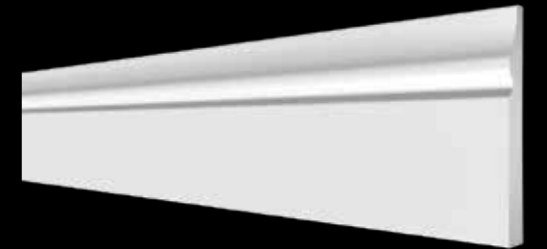
DD125



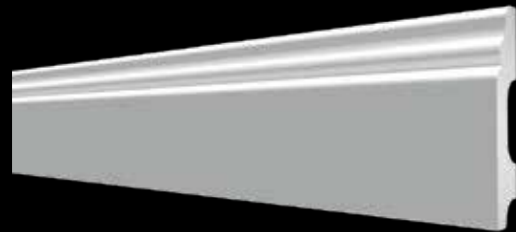
DD005



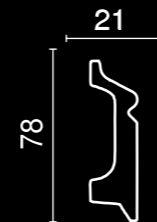
DD48



DD27



DD122



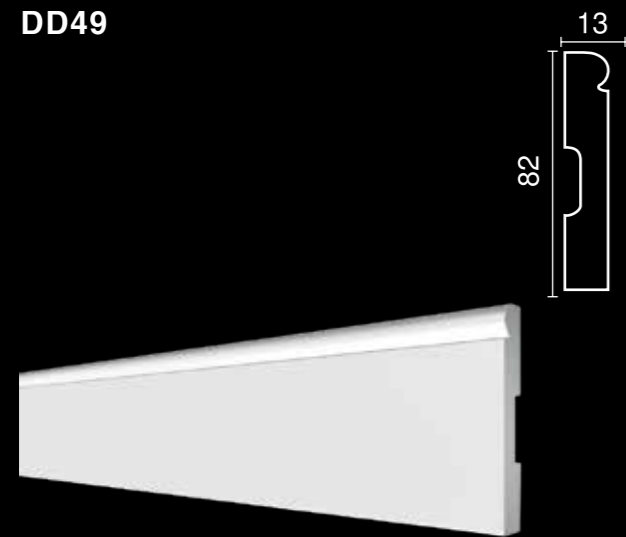
DD703



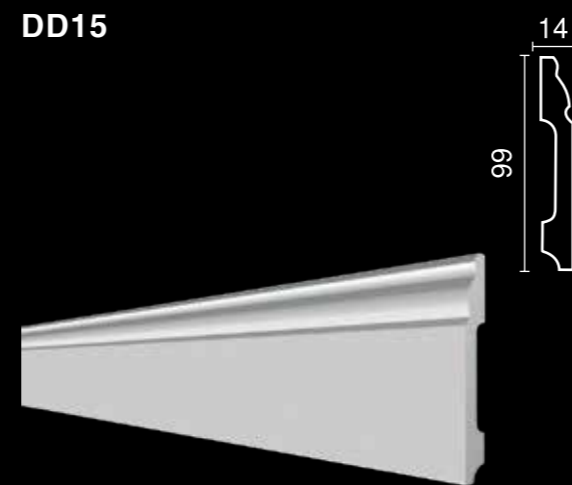
DD47



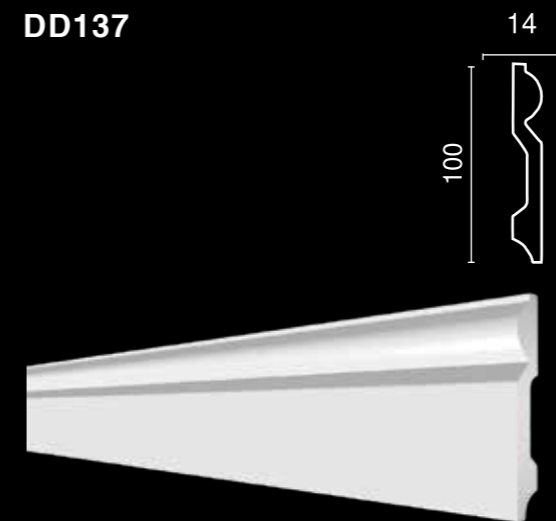
DD49



DD15



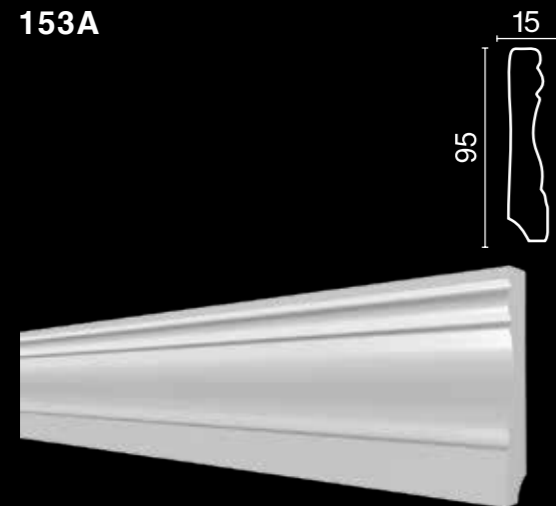
DD137



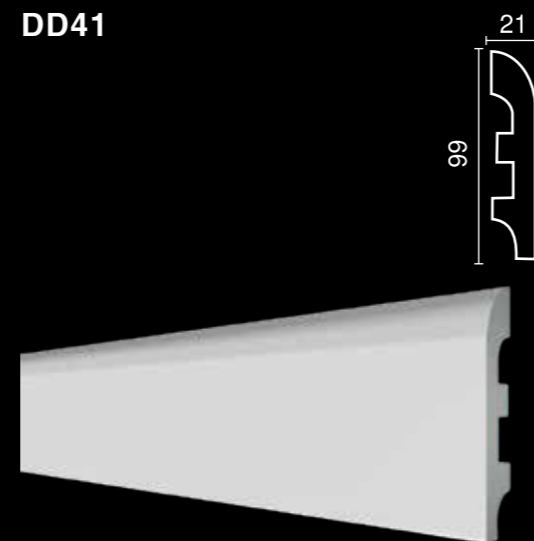
DD704



153A



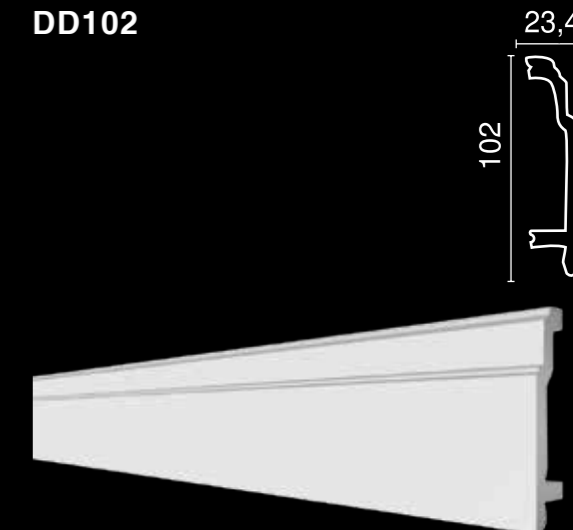
DD41



DD701

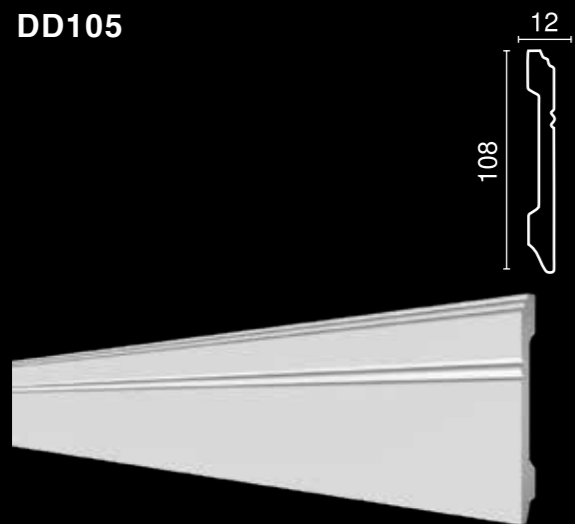


DD102

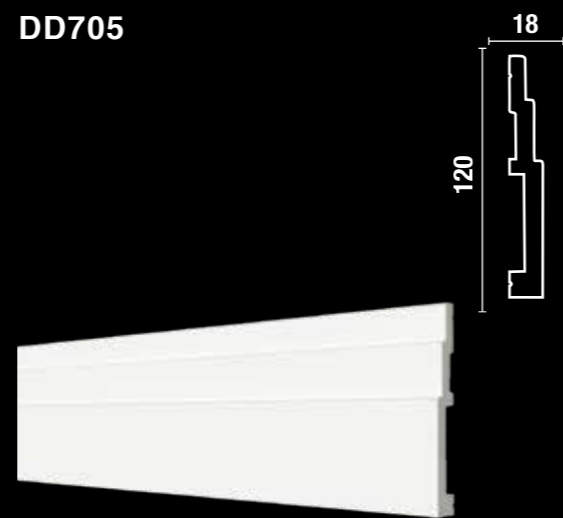


Плинтусы

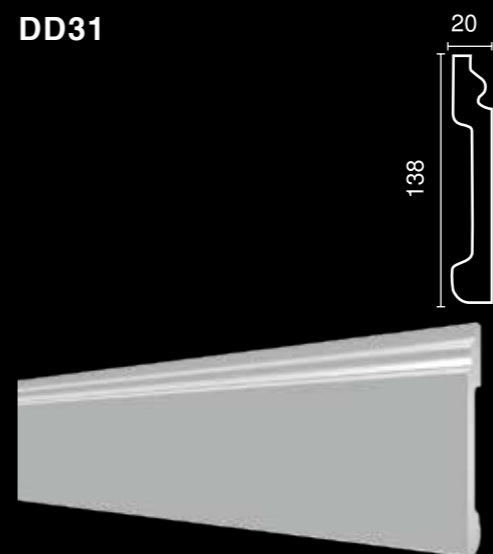
DD105



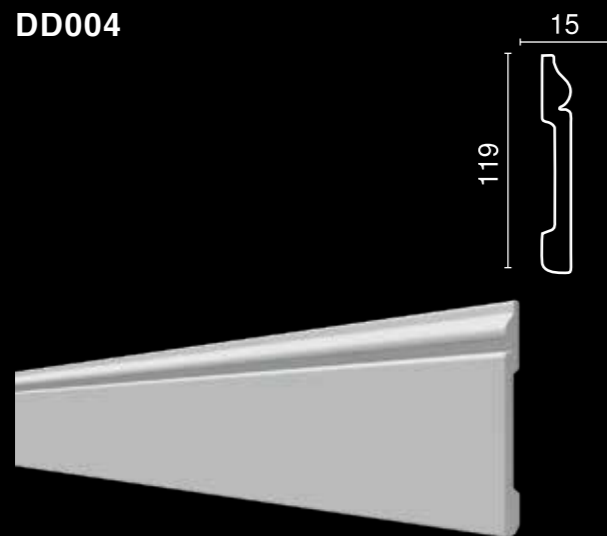
DD705



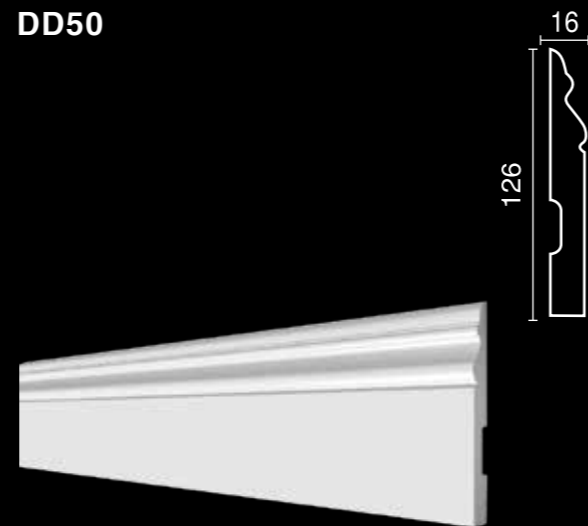
DD31



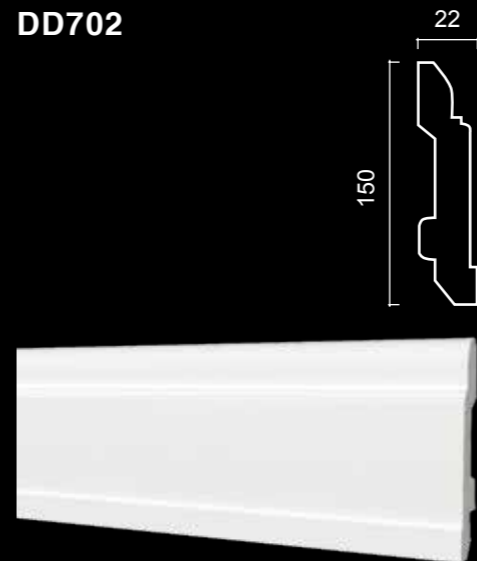
DD004



DD50

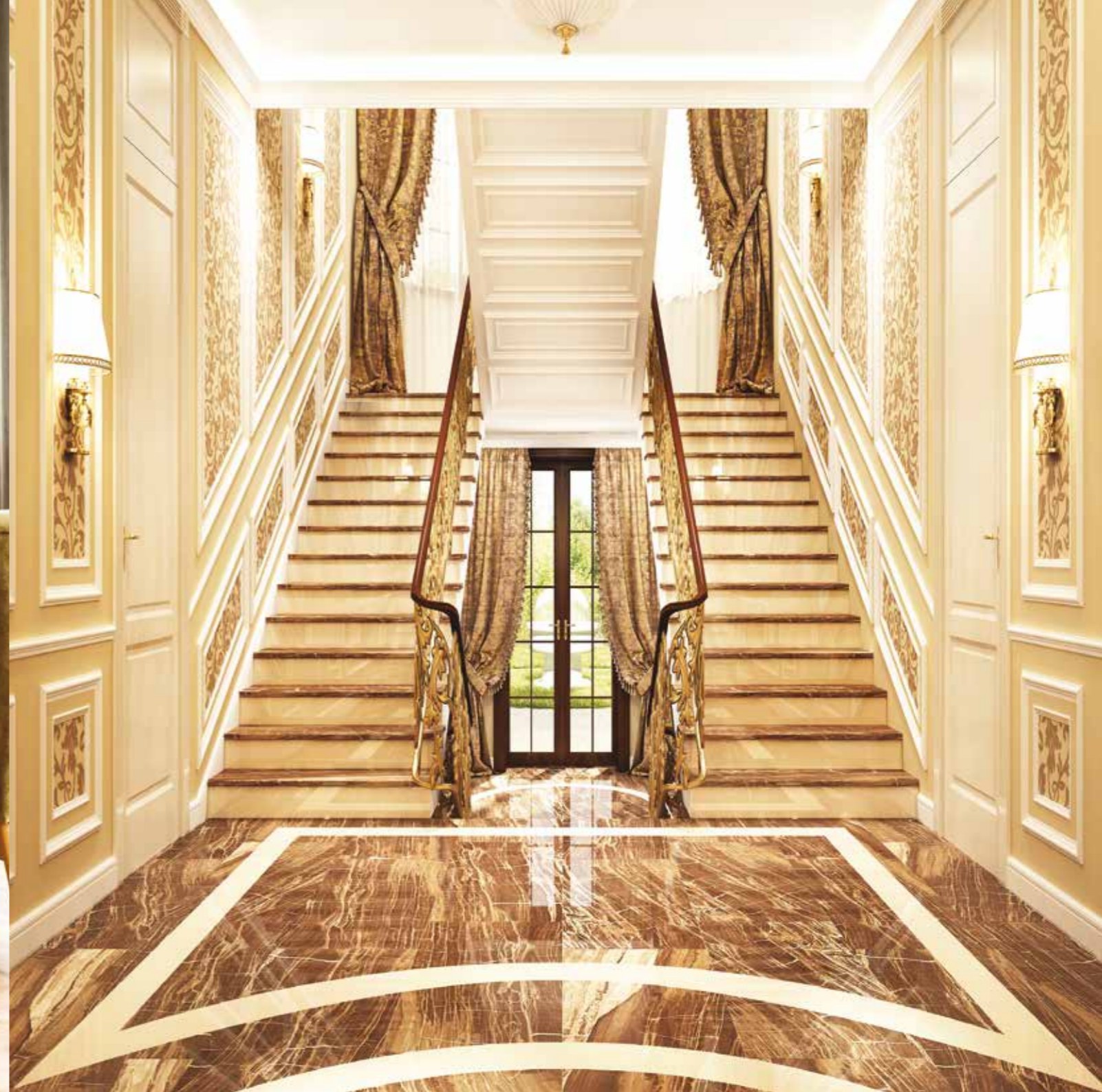


DD702



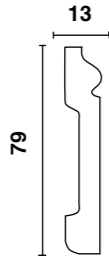
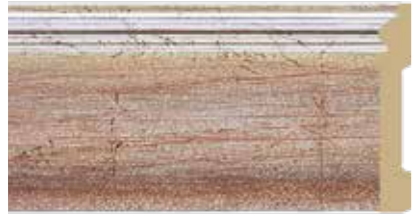
Длина всех элементов 2000 мм



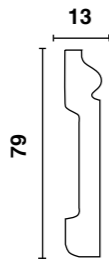


Плинтусы

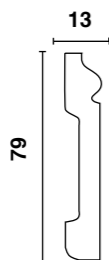
005-32



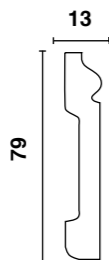
005-35



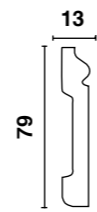
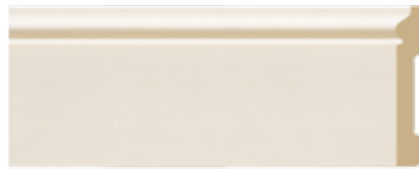
005-36



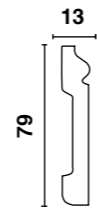
005-73



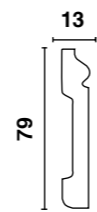
005-74



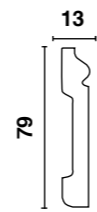
005-75



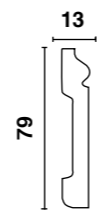
005-76



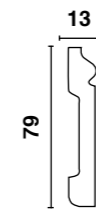
005-77



005-78



005-79



005-80



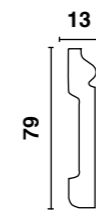
005-81



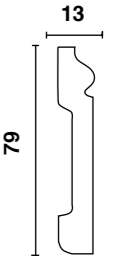
005-82



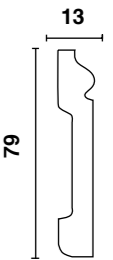
005-83



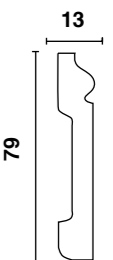
005-84



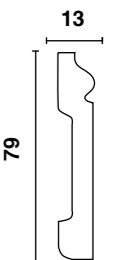
005-85



005-86



005-87



Плинтусы

1221G-B



1221-1



1221-2



1221-3



1221-4



1221-5



1221-6



1221-60



1221-115G



1221-115



1221-552



1221-1084



1221-B



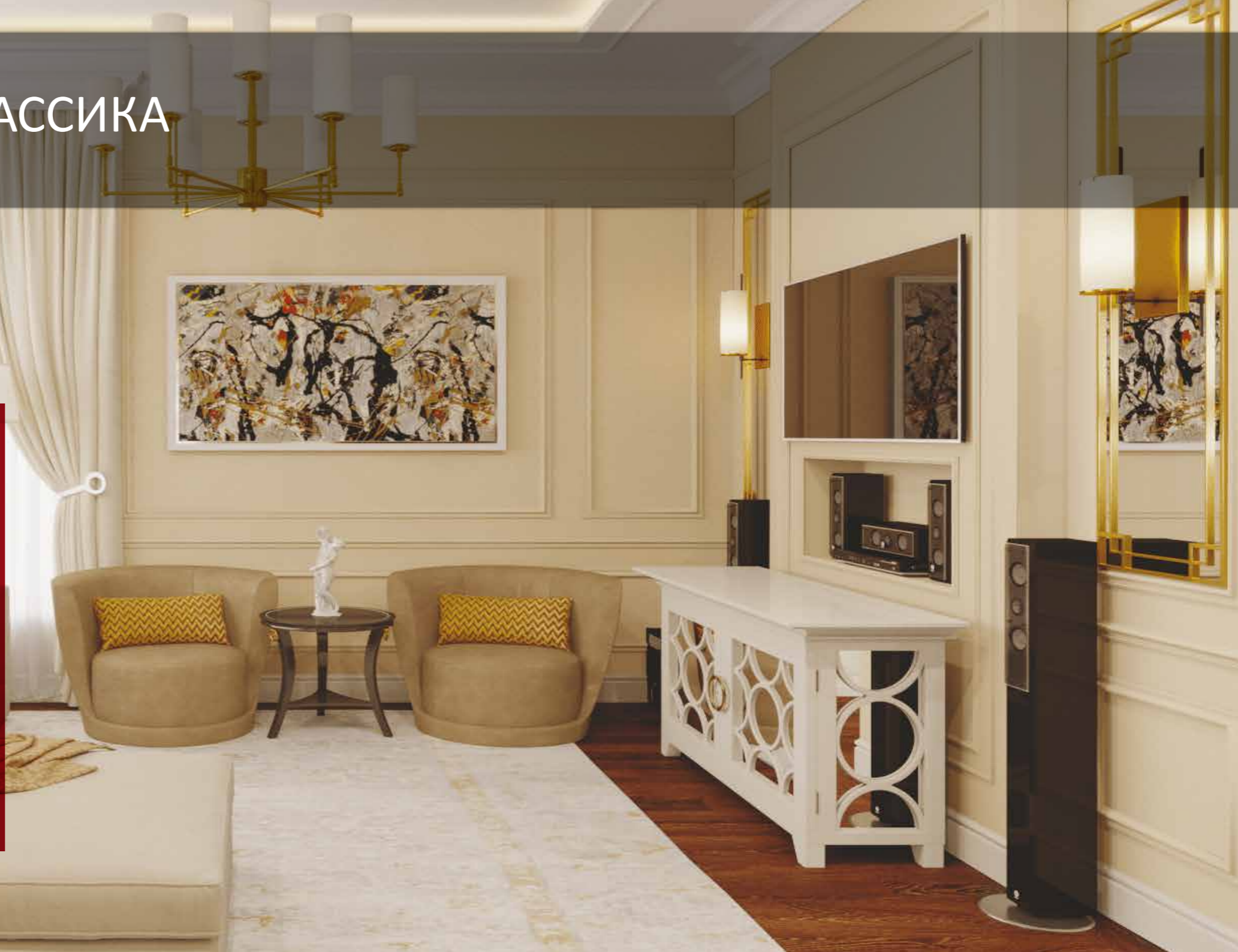


DECOR-DIZAYN

Коллекция НЕО КЛАССИКА

Коллекция НЕО КЛАССИКА в дизайне интерьера представляет собой универсальное сочетание классических традиций и современных мотивов. Обладая таким совершенством, коллекция «НЕО КЛАССИКА» позволит дизайнерам и любителям изысканных интерьеров применить гибкий подход к созданию идеального оформления помещения.

В ассортимент коллекции вошли такие элементы, как карнизы для скрытого освещения, молдинги средних и малых размеров, уголки и стеновые панели. Цветовая гамма данной коллекции подобрана из потребностей современного рынка. Это светлые тона мрамора, слоновой кости, а так же золота и серебра.



■ Карнизы

502-552/1



■ Молдинги

295-552/1



270-552/1



260-552/1



232-552/1



■ Молдинги

215-552/1



301-552/1



202-552/1



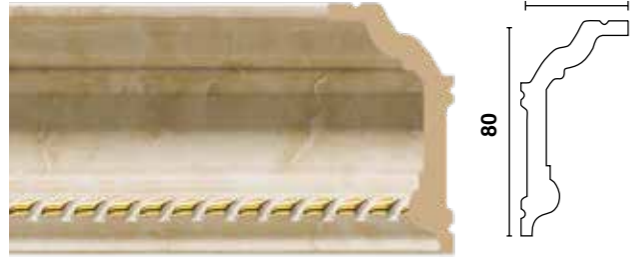
■ Уголки

230-552/1



■ Карнизы

502-10



■ Уголки

230-10



■ Молдинги

295-10



270-10



260-10



232-10



■ Молдинги

215-10



301-10



202-10



■ Карнизы

502-23



■ Уголки

230-23



■ Молдинги

295-23



270-23



260-23



232-23



■ Молдинги

215-23



301-23

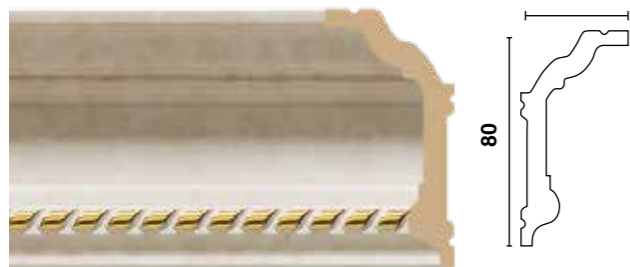


202-23



■ Карнизы

502-24



■ Уголки

230-24



■ Молдинги

295-24



270-24



260-24



232-24



■ Молдинги

215-24



301-24



202-24



■ Карнизы

502-115G



■ Панели

D20-115G



■ Уголки

230-115G



■ Молдинги

295-115G



270-115G



260-115G



232-115G



■ Молдинги

215-115G



301-115G



202-115G

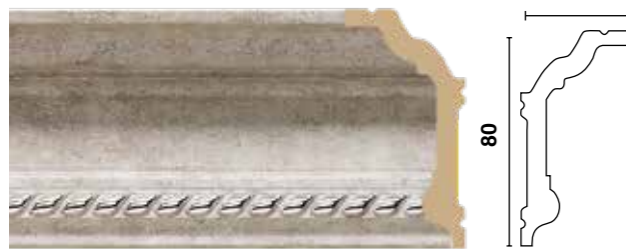


Длина всех элементов 2400 мм



■ Карнизы

502-25



■ Панели

D20-25



■ Уголки

230-25



■ Молдинги

295-25



270-25



260-25



232-25



■ Молдинги

215-25



301-25



202-25





DECOR-DIZAYN

Коллекция Мрамор

Коллекция производится по корейским технологиям с использованием высокопрочных и качественных материалов. В основе производства лежит создание единого стиля для интерьерных и дизайнерских решений в Вашем помещении. С помощью коллекции «Мрамор» Вы сможете воплотить в жизнь самые смелые и неординарные идеи по обустройству своего помещения, сделать его элегантным и роскошным.

В каталоге представлены молдинги, карнизы, плинтуса и уголки, выполненные в различных цветовых решениях с декоративной лепниной, изображенной золотыми и серебряными красками. Коллекция разнообразна, она прекрасно впишется в интерьер любого помещения, сделает его ярче, а эксклюзивная лепнина внесет индивидуальность дизайну.

Наша компания осуществляет производство коллекции МРАМОР в соответствии с корейскими технологиями, которые отвечают всем стандартам и имеют высокие характеристики качества. Благодаря технологии производства изделия легко монтируются и долго сохраняют свои первоначальные свойства. Коллекция МРАМОР способна разнообразить Вашу жизнь, сделать ее ярче.



■ Карнизы

171-7W



172-7W



■ Уголки

142-7W



143-7W



■ Молдинги

157-7W



158-7W



150-7W



156-7W



104-7W



103-7W



102-7W



130-7W



170-7W



152-7W



161-7W



■ Плинтус

153-7W



■ Карнизы

171-7



172-7



■ Уголки

142-7



143-7



■ Молдинги

157-7



158-7



150-7



156-7



104-7



103-7



102-7



130-7



170-7



152-7



161-7



■ Плинтус

153-7



■ Карнизы

171-10



172-10



■ Уголки

142-10



143-10



■ Молдинги

157-10



158-10



150-10



156-10



104-10



103-10



102-10



130-10



170-10



152-10



161-10



■ Плинтус

153-10



■ Карнизы

171-11



172-11



■ Уголки

142-11



143-11



■ Молдинги

157-11



158-11



150-11



156-11



104-11



103-11



102-11



130-11



170-11



152-11



161-11



■ Плинтус

153-11





DECOR-DIZAYN

Коллекция Афродита



Данный стиль в интерьере помещения стал достаточно популярным, его используют для того, чтобы подчеркнуть роскошь и богатство. Наша коллекция - это воплощение в жизнь смелых и ярких решений для дополнения интерьера, а также наша коллекция подчеркивает стилистику помещения и статусность хозяина.

Коллекция представлена плинтусами, молдингами, углами и карнизами, отличающихся изумительным сочетанием нежных светлых и темных тонов с дорогой золотой и серебряной лепниной, что очень ценится в восточном дизайне интерьера. Лепнина выполнена в виде изящных и нежных узоров, которые представляют собой богатство и сдержанность одновременно. Такие элементы интерьера добавляют красочность и элегантность помещению, позволят закончить образ и сделать интерьер более лаконичным.

Производство коллекции основано на корейских технологиях с соблюдением высоких стандартов качества, а так с использованием высокотехнологичных и прочных материалов.



■ Карнизы

D129-1223



■ Пилястра

D201-1223



■ Уголки

116M-1223



142-1223



■ Молдинги

150-1223



156-1223



157-1223



130-1223



152B-1223



161B-1223



101B-1223



103C-1223



■ Плинтусы

004-1223



■ Карнизы

D129-59



■ Пилястра

D201-59



■ Уголки

116M-59



142-59



■ Молдинги

150-59



156-59



157-59



130-59



152B-59



161B-59



101B-59



103C-59



■ Плинтусы

004-59



■ Карнизы

D129-966



■ Пилястра

D201-966



■ Уголки

116M-966



142-966



■ Молдинги

150-966



156-966



157-966



130-966



152B-966



161B-966



101B-966



103C-966



■ Плинтусы

004-966



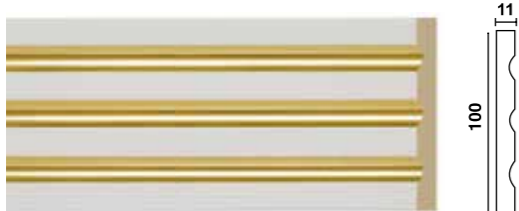
■ Карнизы

D 129G-60



■ Пилястра

D 201G-60



■ Уголки

116MG-60



142G-60



■ Молдинги

150G-60



156G-60



157G-60



130G-60



152BG-60



161BG-60



101BG-60



103CG-60



■ Плинтусы

004G-60



Длина всех элементов 2400 мм



■ Карнизы

D129-60



■ Пилястра

D201-60



■ Уголки

116M-60



142-60



■ Молдинги

150-60



156-60



157-60



130-60



152B-60



161B-60



101B-60



103C-60



■ Плинтусы

004-60





DECOR-DIZAYN

Коллекция Классика

Коллекция «Классика» сочетает в себе изысканность и строгость премиум класса. Позволяет подчеркнуть статус здания, где она применяется, а так же выделить хороший вкус и сдержанность владельца. В этой коллекции нет ничего лишнего, изящные цвета и золотая лепнина создают целостный образ дорогого помещения отделанного со вкусом.

В коллекции представлены карнизы, плинтусы, молдинги и уголки. В их основе лежит корейская технология, которая имеет строгие стандарты качества относительно выполнения данных отделочных материалов. В коллекции присутствуют светлые и темные сдержанные тона, украшенные элегантной золотой лепниной.



■ Карнизы

54-35



46-35



55-35



■ Уголки

42-35



43-35



■ Молдинги

50-35



56-35



57-35



58-35



52-35



61-35



■ Плинтус

53-35



■ Карнизы

54-36



46-36



55-36



■ Уголки

42-36



43-36



■ Молдинги

50-36



56-36



57-36



58-36



52-36



61-36



■ Плинтус

53-36



■ Карнизы

54-37



46-37



55-37



■ Уголки

42-37



43-37



■ Молдинги

50-37



56-37



57-37



58-37



52-37



61-37



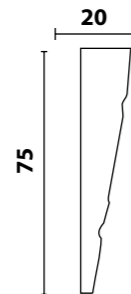
■ Плинтус

53-37

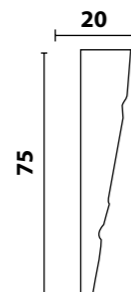


Молдинги

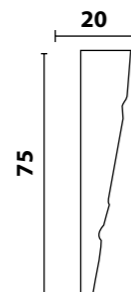
141-115



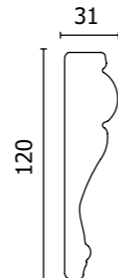
141-115S



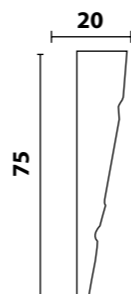
141-BS



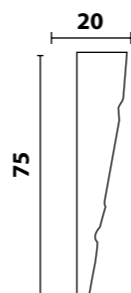
170-552



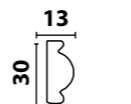
141-115G



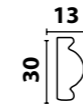
141-115G(552)



157-16



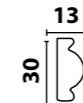
157-18



157-19



157-17



157-20



Длина всех элементов 2400 мм





DECOR-DIZAYN

Коллекция Хай-Тек

Коллекция Хай-Тек является одним из современных стилей в оформлении интерьера. В этом стиле присутствует идеальное сочетание различных цветов, форм и освещения.

Их вариации применения очень обширны. Они подходят как для декорирования стен, так и потолков. Нет ничего лучше, чем идеально сбалансированное оформление комнаты. Коллекция идет наряду с новыми технологиями. Ограничений по использованию ее в различных помещениях нет, так как это очень красивый и практичный материал. Декорирование кафе, ресторанов и жилых комнат будет смотреться одинаково сногшибательно.



■ Карнизы

154-115G(S)



146-115G(S)



155-115G(S)



155S-115G(S)



■ Уголки

142-115G(S)



143-115G(S)



C1025-115G(S)



■ Молдинги

158-115G(S)



157-115G(S)



156-115G(S)



150-115G(S)



161-115G(S)



152-115G(S)



■ Плинтус

153-115G(S)



■ Карнизы

154-30S



146-30S



155-30S



155S-30S



■ Уголки

142-30S



143-30S



C1025-30S



■ Молдинги

158-30S



157-30S



156-30S



150-30S



161-30S



152-30S



■ Плинтус

153-30S



■ Карнизы

154-39S



146-39S



155-39S



155S-39S



■ Уголки

142-39S



143-39S



C1025-39S



■ Молдинги

158-39S



157-39S



156-39S



150-39S



161-39S



152-39S



■ Плинтус

153-39S



■ Карнизы

154-42S



146-42S



155-42S



155S-42S



■ Уголки

142-42S



143-42S



C1025-42S



■ Молдинги

158-42S



157-42S



156-42S



150-42S



161-42S



152-42S



■ Плинтус

153-42S



■ Карнизы

154-62S



146-62S



155-62S



155S-62S



■ Уголки

142-62S



143-62S



C1025-62S



■ Молдинги

158-62S



157-62S



156-62S



150-62S



161-62S



152-62S



■ Плинтус

153-62S



■ Карнизы

154-115G(FM)



146-115G(FM)



155-115G(FM)



155S-115G(FM)



■ Уголки

142-115G(FM)



143-115G(FM)



C1025-115G(FM)



■ Молдинги

158-115G(FM)



157-115G(FM)



156-115G(FM)



150-115G(FM)



161-115G(FM)



152-115G(FM)



■ Плинтус

153-115G(FM)



■ Карнизы

154-30G



146-30G



155-30G



155S-30G



■ Уголки

142-30G



143-30G



C1025-30G

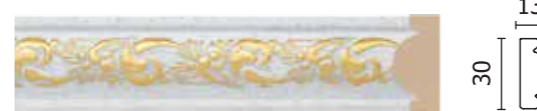


■ Молдинги

158-30G



157-30G



156-30G



150-30G



161-30G



152-30G



■ Плинтус

153-30G



■ Карнизы

154-39G



146-39G



155-39G



155S-39G



■ Уголки

142-39G



143-39G



C1025-39G



■ Молдинги

158-39G



157-39G



156-39G



150-39G



161-39G



152-39G



■ Плинтус

153-39G



■ Карнизы

154-42G



146-42G



155-42G



155S-42G



■ Уголки

142-42G



143-42G



C1025-42G



■ Молдинги

158-42G



157-42G



156-42G



150-42G



161-42G



152-42G



■ Плинтус

153-42G



■ Карнизы

154-62G



146-62G



155-62G



155S-62G



■ Уголки

142-62G



143-62G



C1025-62G



■ Молдинги

158-62G



157-62G



156-62G



150-62G



161-62G



152-62G



■ Плинтус

153-62G





DECOR-DIZAYN

Коллекция Дыхание востока I

Сегодня в дизайне интерьера все чаще можно встретить восточные нотки. Это могут быть и элементы интерьера, и мебель, а так же стилистика самого помещения. Наша компания предлагает замечательную коллекцию «Дыхание Востока», выполненную с учетом корейских технологий, отвечающих всем стандартам качества.

Используя данную коллекцию, Вы не только добавите дыхание Востока в интерьер своего помещения, но и сделаете его изящнее и роскошнее. Именно богатство и роскошь Востока способно сделать помещение изысканным и элегантным. В коллекции представлены карнизы, молдинги, углы и плинтуса, которые имеют изящные цветочные решения с использованием дорогой золотой и серебряной лепнины.

Наше производство основано на корейских технологиях, которые имеют высокие стандарты качества, с использованием высокопрочных и качественных материалов. Изделия из коллекции «Дыхание Востока» будут не только отличным дополнением интерьера, но и качественным отделочным материалом, который будет радовать глаз длительное время.



■ Карнизы

154-552



146-552



155-552 / 155S-552



■ Панели

B10-552, B20-552, B30-552



■ Уголки

140-552



142-552



143-552



C1025-552



116S-552



■ Молдинги

150-552



156-552



157-552



158-552



104-552



103-552



102-552



152-552



161-552



■ Плинтусы

153-552



■ Карнизы

154-553



146-553



155-553 / 155S-553



■ Панели

B10-553, B20-553, B30-553



■ Уголки

140-553



142-553



143-553



C1025-553



116S-553



■ Молдинги

150-553



156-553



157-553



158-553



104-553



103-553



102-553



152-553



161-553



■ Плинтусы

153-553



■ Карнизы

154-1084



146-1084



155-1084/155S-1084



■ Панели

B10-1084, B20-1084, B30-1084



■ Уголки

140-1084



142-1084



143-1084



C1025-1084



116S-1084



■ Молдинги

150-1084



156-1084



157-1084



158-1084



104-1084



103-1084



102-1084



152-1084



161-1084



■ Плинтусы

153-1084



■ Карнизы

154-933



146-933



155-933 / 155S-933



■ Панели

B10-933, B20-933, B30-933



■ Уголки

140-933



142-933



143-933



C1025-933



116S-933



■ Молдинги

150-933



156-933



157-933



158-933



104-933



103-933



102-933



152-933



161-933



■ Плинтусы

153-933



■ Карнизы

154-937



146-937



155-937 / 155S-937



■ Панели

B10-937, B20-937, B30-937



■ Уголки

140-937



142-937



143-937



C1025-937



116S-937



■ Молдинги

150-937



156-937



157-937



158-937



104-937



103-937



102-937



152-937



161-937



■ Плинтусы

153-937



■ Карнизы

154-115



146-115



155-115/155S-115



■ Панели

B10-115, B20-552, B30-552



■ Уголки

140-115



142-115



143-115



C1025-115



116S-115



■ Молдинги

150-115



156-115



157-115



158-115



104-115



103-115



102-115



152-115



161-115



■ Плинтусы

153-115





DECOR-DIZAYN

Коллекция Дыхание востока II

Используя стиль «Дыхание востока 2» в своем помещении, Вы таким образом показываете окружающим, что умеете и знаете, как идти в ногу со временем. Молдинги выполненные в этом стиле станут отличным дополнением любого интерьера.

Лепнина из этой коллекции имеет огромный ассортимент узоров. Они могут быть как простыми, так и самыми замысловатыми. Отличительной чертой этой коллекции является задекорированные золотом узоры. Ассортимент цветовых решений лепнины удивит даже самого привередливого покупателя.

Ее можно использовать для декорирования стен, потолка либо же разместить в местах, которые могут быть подвержены ударам. Эта коллекция добавит великолепия не только помещению, но и Вам, так как люди будут восхищаться Вашим умением идеального оформления дома, квартиры или кафе.



169-1028



168-1028



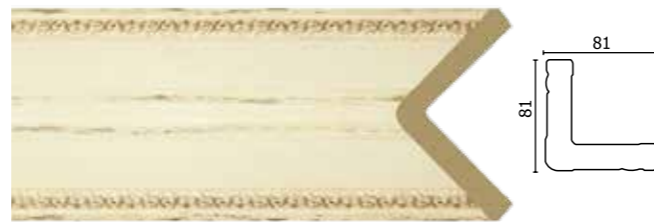
167-1028



167S-1028



140-1028



142-1028



143-1028



B10-1028



162-1028



163-1028



164-1028



165-1028



158-1028



147-1028



151-1028



166-1028





169-767



168-767



167-767



167S-767



140-767



142-767



143-767



B10-767



162-767



163-767



164-767



165-767



158-767



147-767



151-767



166-767



169-126



168-126



167-126



167S-126



140-126



142-126



143-126



B10-126



162-126



163-126



164-126



165-126



158-126



147-126



151-126



166-126



169-127



168-127



167-127



167S-127



140-127



142-127



143-127



B10-127



162-127



163-127



164-127



165-127



158-127



147-127



151-127



166-127



169-118



168-118



167-118



167S-118



140-118



142-118



143-118



B10-118



162-118



163-118



164-118



165-118



158-118



147-118



151-118



166-118





Коллекция Султан

DECOR-DIZAYN

Данный стиль в интерьере помещения стал достаточно популярным, его используют для того, чтобы подчеркнуть роскошь и богатство. Наша коллекция - это воплощение в жизнь смелых и ярких решений для дополнения интерьера, а так же наша коллекция подчеркивает стилистику помещения и статусность хозяина.

Коллекция представлена плинтусами, молдингами, углами и карнизами, отличающихся изумительным сочетанием нежных светлых и темных тонов с дорогой золотой и серебряной лепниной, что очень ценится в восточном дизайне интерьера. Лепнина выполнена в виде изящных и нежных узоров, которые представляют собой богатство и сдержанность одновременно. Такие элементы интерьера добавят красочность и элегантность помещению, позволят закончить образ и сделать интерьер более лаконичным.

Производство коллекции основано на корейских технологиях с соблюдением высоких стандартов качества, а так с использованием высокотехнологичных и прочных материалов.



■ Карнизы

171-1



172-1



173-1



174-1



■ Панель С10-1, С20-1, С30-1



■ Молдинги

150-1



156-1



157-1



158-1



130-1



■ Молдинги

170-1



152-1



161-1



■ Плинтусы

153-1



144-1



■ Уголки

140-1



142-1



143-1



■ Багеты

175-1



807-1



■ Карнизы

171-2



172-2



173-2



174-2



■ Панель C10-2, C20-2, C30-2



■ Молдинги

150-2



156-2



157-2



158-2



130-2



■ Молдинги

170-2



152-2



161-2



■ Плинтусы

153-2



144-2



■ Уголки

140-2



142-2



143-2



■ Багеты

175-2



807-2



■ Карнизы

171-3



172-3



173-3



174-3



■ Панель C10-3 C20-3 C30-3



■ Молдинги

150-3



156-3



157-3



158-3



130-3



■ Молдинги

170-3



152-3



161-3



■ Плинтусы

153-3



144-3



■ Уголки

140-3



142-3



143-3



■ Багеты

175-3



807-3



■ Карнизы

171-4



172-4



173-4



174-4



■ Панель C10-4 C20-4 C30-4



■ Молдинги

150-4



156-4



157-4



158-4



130-4



■ Молдинги

170-4



152-4



161-4



■ Плинтусы

153-4



144-4



■ Уголки

140-4



142-4



143-4



■ Багеты

175-4



807-4



■ Карнизы

171-5



172-5



173-5



174-5



■ Панель C10-5 C20-5 C30-5



■ Молдинги

150-5



156-5



157-5



158-5



130-5



■ Молдинги

170-5



152-5



161-5



■ Плинтусы

153-5



144-5



■ Уголки

140-5



142-5



143-5



■ Багеты

175-5



807-5



■ Карнизы

171-6



172-6



173-6



174-6



■ Панель C10-6 C20-6 C30-6



■ Молдинги

150-6



156-6



157-6



158-6



130-6



■ Молдинги

170-6



152-6



161-6



■ Плинтусы

153-6



144-6



■ Уголки

140-6



142-6



143-6



■ Багеты

175-6



807-6



■ Карнизы

171-6/1



172-6/1



173-6/1



174-6/1



■ Панель C10-6/1 C20-6/1 C30-6/1



■ Молдинги

150-6/1



156-6/1



157-6/1



158-6/1



130-6/1



■ Молдинги

170-6/1



152-6/1



161-6/1



■ Плинтусы

153-6/1



144-6/1



■ Уголки

140-6/1



142-6/1



143-6/1



■ Багеты

175-6/1



807-6/1





DECOR-DIZAYN

Рекомендации по установке лепнины

1. Перед началом установки, выдерживать изделия не менее 3-4 часов при комнатной температуре.
2. Стены, потолок и изделия должны быть сухими и чистыми.
3. Крепить изделия необходимо на выровненные стены.
4. При использовании цветной лепнины рекомендуется проводить покраску стен и потолков, а также оклейку обоев после монтажа изделий. В первую очередь это обусловлено тем, что изделия из дюрополимера также можно красить в любой цвет.
5. Необходимо производить расчет количества материала, учитывая потери, возникающие при срезании углов. Один угол – 10 см. Также необходимо учесть повторение рисунка.



Необходимые инструменты

- Распиловочный ящик – стусло.
- мелкозубчатая ножовка.
- Пистолет для клея.
- Рулетка (минимум 3м.)
- Клей «МОНТАЖНЫЙ» для присоединения изделий к стенам и потолку. (1кг., примерно на 14метров) Для стыков можно использовать монтажный клей.
- Шпатель для нанесения клея.
- Крупнозернистая шкурка для зачистки мест нанесения монтажного клея.
- Мелкозернистая шкурка, для удаления клея после затвердевания.
- Саморезы, отвертка, молоток, отделочные гвозди. Для предотвращения сползания изделий в момент высыхания клея.

Установка

1. Предварительно необходимо сделать разметку по стене, используя молдинг, карниз, панель или угол.
2. Для присоединения к стене. Просверлите отверстие под саморез или вбейте мелкие отделочные гвозди под изделие, чтоб предотвратить сползание в момент высыхания клея, после высыхания клея, саморезы или отделочные гвозди вынимают и зашпаклевывают эти места.
3. Делая предварительную разметку с помощью изделия, Отметьте на карнизах или молдингах места среза, для соединения углов или изделий под углом 45 градусов.
4. Используя стусло, сделайте нужные срезы для угловых стыков по отметке с лицевой стороны материала.
5. Нанесите клей «МОНТАЖНЫЙ» с обратной стороны изделия, по краям, которые будут соприкасаться со стеной и потолком. Предварительно зашкулив поверхность крупной шкуркой. Равномерно распределите клей по всей длине с помощью шпателя.
6. Приложите изделие к стене и приклейте его, слегка надавливая. Снимите излишки клея с помощью шпателя. Места соединений элементов можно подкрашивать по необходимости спустя сутки после монтажа, любой краской, не содержащей ацетон, или используйте мягкий воск и ретуширующие карандаши.
7. Для стыковки изделий нанесите на одну из поверхностей клей, заполняя всю плоскость стыка, состыкуйте элемент с уже установленным изделием, выдавив лишний клей, максимально притягивая изделия, друг к другу, удалите излишки клея с помощью тряпки.



DECOR-DIZAYN

Способ применения МЯГКОГО ВОСКА

Готовый к применению, не содержащий парафина мягкий воск (восковый карандаш), подходит для всех типов древесины и изделия из высококачественного полиуретана. При помощи этого материала можно легко и быстро устранить любые дефекты изделия: царапины, трещины, сколы, стыки. Воски легко смешиваются между собой для получения точного цвета подложки. Температура плавления 80 °, но при 40 ° становится мягким.

Если цвет воска не соответствует необходимому Вам, то существует возможность растопить воск и смешать его с другими цветами.

Отреставрированные части сохраняют внешний вид и цвет, даже если поверхность была обработана небольшим количеством воска, и со временем не поддаются разрушению. После использования воска, поверхность можно покрывать ретушировать карандашом.



№07



№11



№12



№19



№43

№47



№48



№50



№116



№118



маркер №11



Метод использования

1) При помощи шпателя или небольшого резца по дереву удалите поврежденное дерево, так чтобы поверхность была готова для обработки.



2) Для устранения недостатков, покройте реставрируемые участки поверхности воском. Для удаления небольших трещин и расколов вдавите наполнитель непосредственно в поврежденное место при помощи шпателя, удалив излишки с поверхности.

3) Если поверхность имеет ярко выраженную древесную структуру, этот эффект можно воспроизвести, используя большее число оттенков воска.

4) После нанесения продукта протрите поверхность и удалите излишки воска, используя проволочную губку для достижения равномерно отполиров

5) Если необходимо, покройте поверхность лаком.

Хранение:

Продукт должен храниться далеко от источников тепла, желательно в складских помещениях при комнатной температуре.



DECOR-DIZAYN

С наилучшими пожеланиями!

